

# CTS-DFK 型 全自动射频电容式物位限位开关

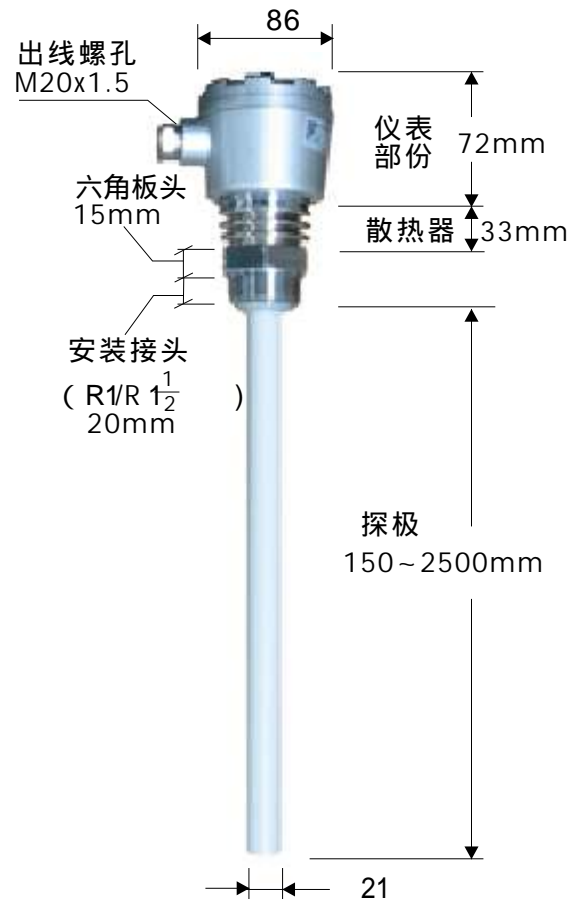
## 一、概述

这是“当今第一台”系列全自动，免调试的射频电容式物位开关！由于使用了自行设计的特殊芯片，第一次实现了电容式物位开关对环境的自识别；第一次实现了电容式物位开关运行参数的自设定；第一次实现了电容式物位开关的“回差”式动作，从而实现了人们长期以来梦寐以求的“傻瓜”式操作——按键一下完成投运。充分体现了我厂的创新精神与能力，充分体现了高品质与易操作的完美结合！它适用于液态和固态物料作物位上/下限报警或控制；尤其适用于其他电容式物位开关无法正常使用的高粘附物料。

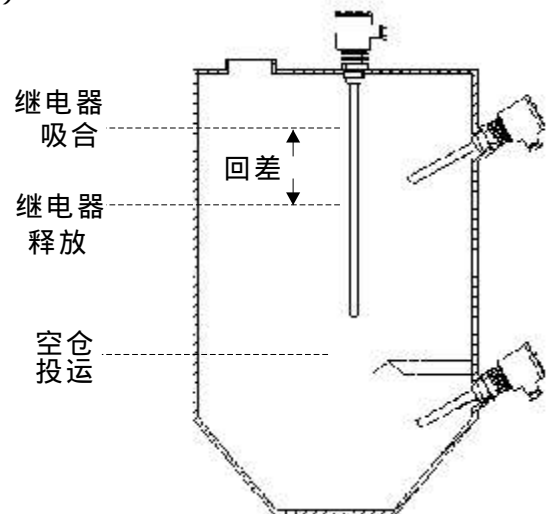
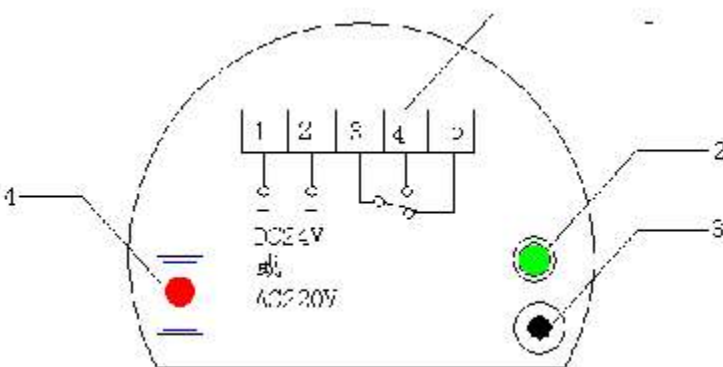
## 二、主要技术指标

- 工作电源：AC220V ± 10% 50-60HZ 或 DC24V
- 功耗：<3W
- 工作灵敏度：3~6 p（即当探极从未被物料掩埋到部份被掩埋所引起的环境电容增加量 3~6 p 时，继电器吸合。）
- 回差：1~3 p（即料（液）面上升引至继电器吸合后，当料（液）面下降时，继电器并不立刻释放，要降至从吸合处起，环境电容减少约1~3 p 时，继电器才释放，有效地避免了继电器在临界处频繁吸、放。）  
 （详情见右下图说明：探极沿水平方向安装，则“回差”作用不明显。）
- 动作延时：2~3秒
- 仪表工作环境温度：-20~45
- 探极工作（介质）温度：普通型：-20~60  
中温型：-40~200  
高温型：-40~800
- 介质压力：压力型：3MPa（其余型号为常压）
- 防护等级：IP65
- 输出方式：继电器触点，一组常开常闭触头。  
 （触点容量AC250V ,0.3A；DC28V，0.5A；电阻负载）

## 三、外型尺寸（普通型）

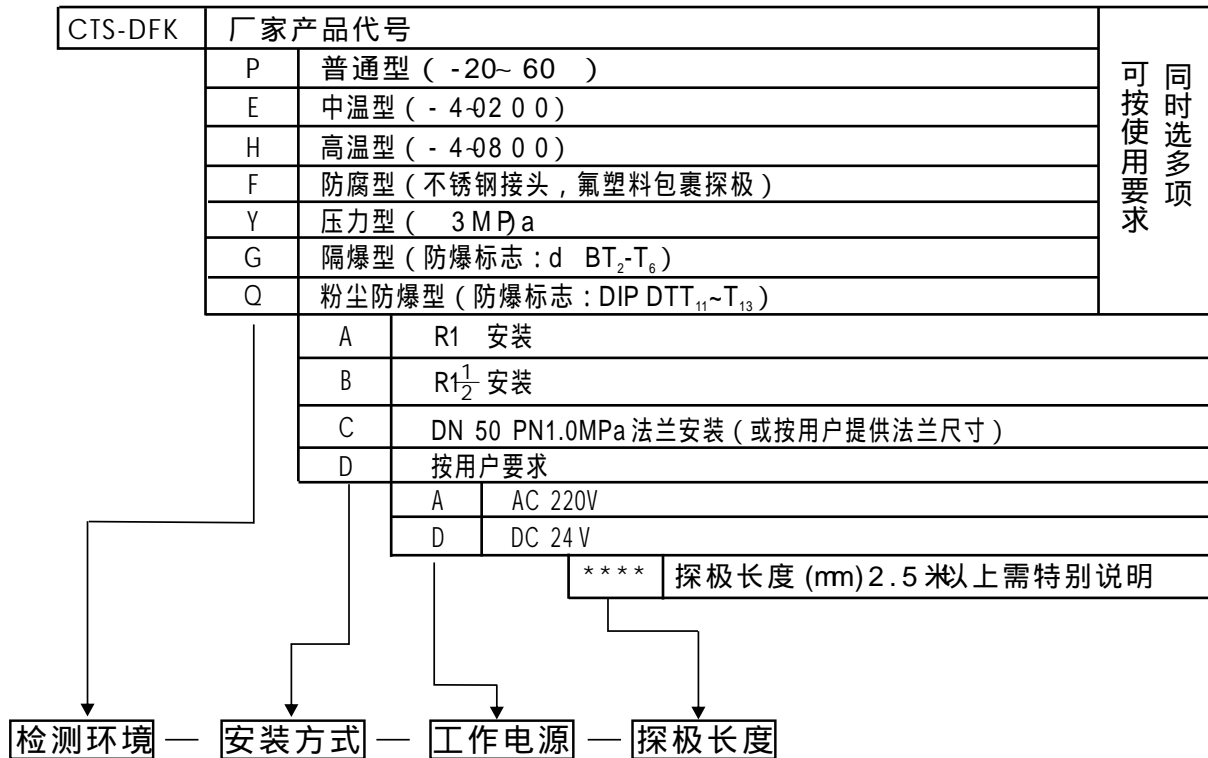


## 四、端子板元件分布及其功能



- 1--- 接线端子
- 2--- 继电器吸合指示灯，绿色，亮表示吸合。
- 3--- 运行/待机转换键（有防尘盖），短按一下时间少于半秒，过长则无效，需再次短按）由“待机”状态转变为“运行”状态（投入运行）；再短按一下由“运行”状态转变为“待机”状态（退出运行）。每短按本键一下，物位开关会在运行/待机两种状态之间相互转换一次。为叙述方便，下文称“3键”。要按动此键，需先揭下防尘盖，完成操作后盖上。
- 4--- 运行/待机指示灯。红色。闪亮表示“待机”状态，长亮表示“运行”状态。

## 五、型号含义



## 六、选型举例

例 1 :使用要求 : 介质常温、常压 ; R<sub>1 2</sub> 安装 ; 电源 AC220V ; 探极长 1 米  
对应型号 : CTS-DFK-P-B-A-1000

例 2 :使用要求 : 介质温度 150 ; 介质压力 3MP a ; 隔爆 ; 法兰安装 ; DC24V ;  
探极长 800mm。  
对应型号 : CTS-DFK-EYG-C-D-800

## 七、选型注意事项

1. 本物位开关的探极长度可根据现场需要选在 150- 2500mm 之间, 为棒式探极, 超过此长度可用缆式探极。
2. 用于检测塑料等介电常数 <3 的物料时, 探极长度不宜短于 400mm。非金属料仓或物料介电常数 1.8 时需加辅助探极。
3. 高温型检测的物料须不导电 ; 用于液态物料, 特别是作下限报警时, 应选压力型。
4. 我厂提供选型咨询服务 ; 特殊情况可按用户要求供货。

## 八、投运方法 ( 以下操作必须在现场料仓上进行 )

现场安装好, 开关外壳可靠接地, 揭下 “ 运行 / 待机转换键 ” 的防尘盖

上电预热 40 分钟 ( 必须 ! ), 期间红灯不断闪亮。( 如此时发觉红灯长亮, 必须短按 “ 3 键 ” 一下 ( 时间少于半秒, 过长则无效, 需再次短按 ), 使红灯变成闪亮)。

在确认空仓 ( 或物料未接触到探极 ) 的情况下, 短按 “ 3 键 ” 一下 ( 时间少于半秒, 过长则无效, 需再次短按 ), 红灯变长亮, 表示已进入 “ 运行 ” 状态。

盖上防尘盖。至此, 已完成投运操作, 当物料上升至掩埋部份探极时, 继电器便会吸合, 绿灯亮。

## 九、使用技巧及注意事项

1. 外壳地线标志处要可靠连接地网。
2. 某些生产各式料仓的厂家，目前料仓所配套的电容式物位开关出厂时不能预调好，需到现场调试，极不方便。可改用本物位开关，出厂前安在料仓上，通电40分钟后按上述第八项方法投运，然后断电，则设备运到现场后，上电便可自动投入运行，不必再调试。
3. 首次使用便有较多物料粘附在探极上的使用方法：先让探极浸涂一层物料，然后安装，再按上述第八项“投运方法”进行投运操作。
4. 用了一段时间后，探极上粘附的物料越积越厚，引至误动作，可在空仓情况下短按“3键”一下，退出“运行”状态，数秒钟后再短按“3键”一下，进入“运行”状态，即能排除故障。其它任何误动作都可按此法处理。
5. 建议物位开关内继电器触头不要直接带大电流负载，尤其感性或容性负载。带大电流负载应通过中间继电器，并在负载两端并接浪涌吸收元件。
6. 物位开关从一个料仓换到另一个料仓使用，需按第八项所述方法重新投运。

## 十、检验方法

1. 拧下物位开关封盖，横放桌上；揭下防尘盖。
2. 正确接上电源，可见红灯闪亮。（如发觉红灯长亮，可短按“3键”一下变为闪亮）
3. 短按“3键”一下，红灯变长亮。
4. 用手握住探极，2~3秒后，继电器吸合，绿灯亮；放开手，2~3秒后继电器释放，绿灯灭。
5. 再短按“3键”一下，红灯重新闪亮，用手握探极，继电器不吸合。
6. 物位开关功能正常。断电准备到现场安装。（应该在红灯闪亮情况下断电）。

## 十一、防爆型产品的安装使用注意事项

本产品经国家级仪器仪表防爆安全监督检验站(NEPSI)认可，隔爆型防爆标志为：d BT<sub>2</sub>-T<sub>6</sub>；  
粉尘防爆标志：DIP DTT11 ~T13，可用于相应爆炸性危险场所。

### 1. 订购防爆型产品注意事项

- 弄清危险场所易燃易爆介质的成份、场所区域划分；按照GB3836.1-38规定，查出防爆级别及温度组别。
- 应选择防爆等级比易燃易爆介质等级及温度组别高或相同的产品。

### 2. 安装时的注意事项

- 防爆型物位开关安装时必须严格按照“中华人民共和国爆炸危险场所电器安全规程”的规定进行。
- 安装时严格核对Ex字样及铭牌上的内容。安装时确保物位开关外壳良好接地。
- 物位开关盖安装后必须严格检查，旋紧装好防拆装置。现场严禁带电开盖检修。
- 物位开关与排线管之间用软性管连接。

## 十二、产品成套性

- CTS-DFK全自动射频电容式物位开关 一台
- 使用说明书 一份
- 合格证 一份
- 保修单 一份