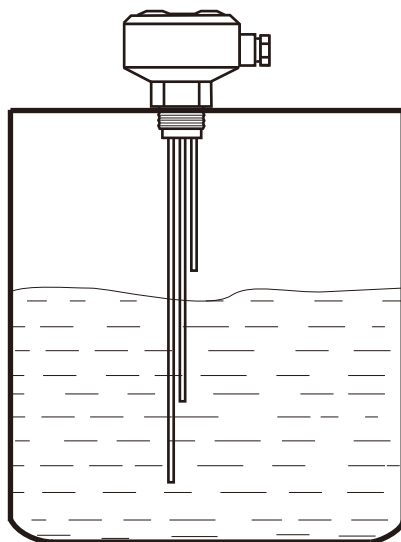




CTS-DD 型

电导式液位控制器



肇 庆 市 鼎 湖 仪 表 厂
肇 庆 市 哲 士 仪 表 有 限 公 司

厂址：广东省肇庆市黄岗东兴南路

电话：0758-2718806

网址：<http://www.zheshi.com>

邮 编：526060

传 真：0758-2731106

E-mail：dhyb@dhyb.com.cn

目 录

一、概述	1
二、主要技术指标	1
三、外形尺寸、安装方式及端子图	1
四、典型应用	3
五、型号含义	5
六、选型注意事项	5
七、控制器的检验	5
八、产品成套性	5

一、概述

CTS-DD 型电导式液位控制器是一种新型的电导式液位控制器。由于采用交流电检测，所以具有极强的抗结垢能力。本控制器可以通过测量电极与导电液体的接触，连通控制电路的电流，再由控制电路把这个电流信号转换为继电器的触点开关输出，从而实现了液位的传感和控制。适用于轻工、化工、食品、水处理等行业的自动给水、排水控制及各种导电液体的上下限位报警。

二、主要技术指标

- * 工作电源：AC220V±10% 50HZ
- * 功耗：≤3W
- * 仪表工作环境温度：-40~50℃
- * 探极工作（介质）温度：-40~250℃
- * 介质压力：≤1MPa
- * 液体电阻率：≤200K.cm
- * 输出方式：继电器常开、常闭触点。
(触点容量AC250V, 0.5A; DC28V, 0.5A)
- * 电极材料：不锈钢

三、外形尺寸、安装方式及端子图

为满足用户的不同需求，本控制器有分体、一体两种外形结构，一体型电子元件与电极安装在一起，放在现场使用；分体型只有二次仪表，可安装在仪表柜上，现场电极用户可自行制造或委托我厂加工（外形见图1）。

1. 一体型结构外形尺寸及端子图

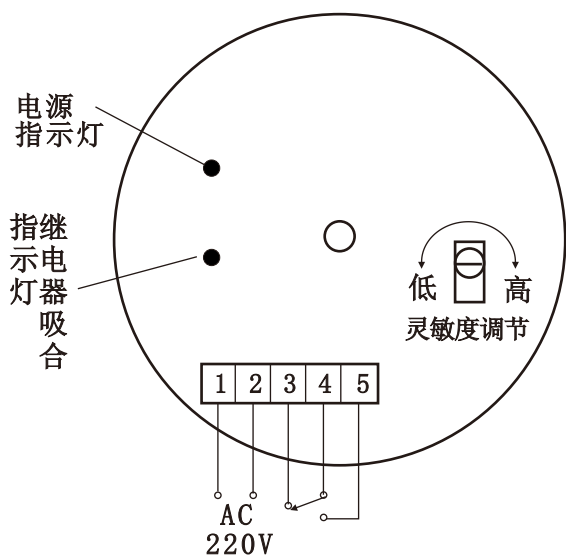


图2. 元件分布及端子图

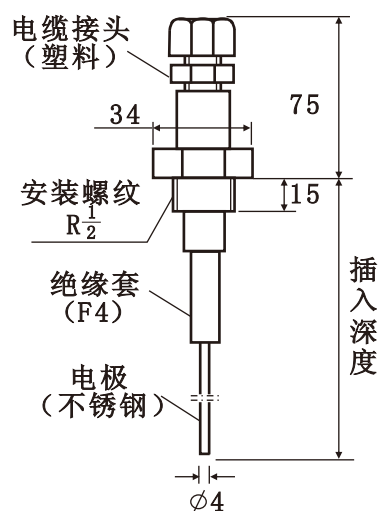


图1. 分体型电极

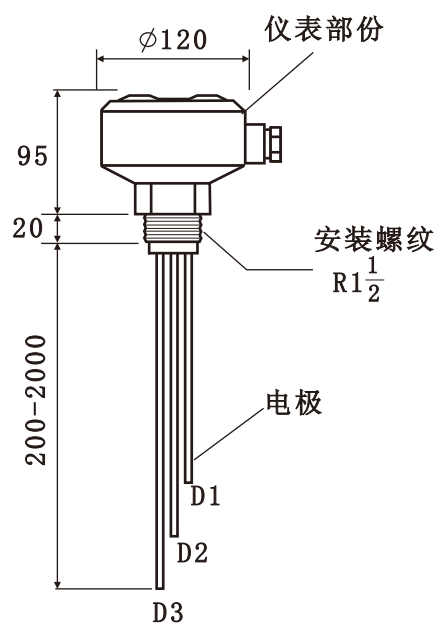
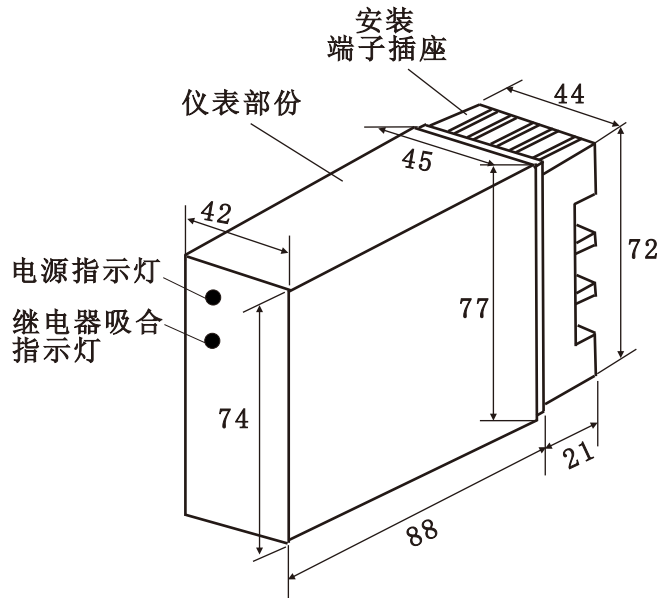


图3. 外形尺寸

2. 分体型外形尺寸及端子图

分体型安装方式：导轨安装



(仪表部份与安装端子插座之间可拔插分离)

图4. 外形图

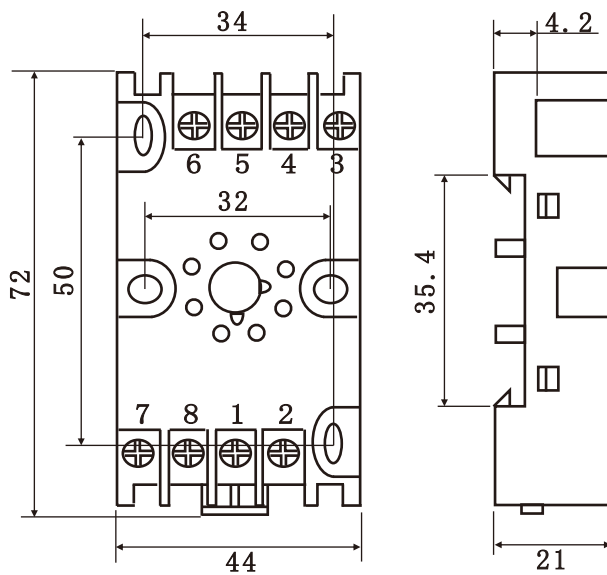


图5. 插座外形图

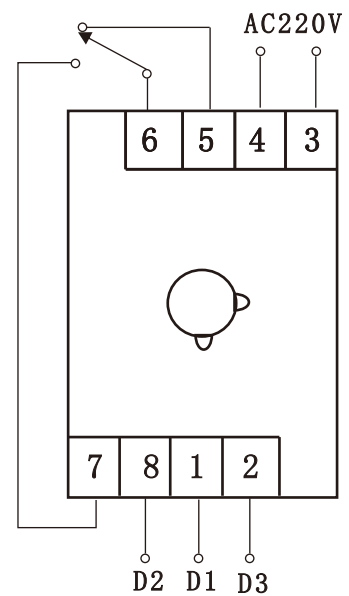


图6. 端子图

四、典型应用（以下图中符号[Z]为水泵控制继电器）

1. 一体型用于液位报警，此时只需D1、D3两条电极。

如下图所示，作为上、下限报警时，一般使用双电极结构的控制器。可采用顶装或侧装。当液体浸没两个电极时，控制器响应并输出一个继电器触点的开关量。

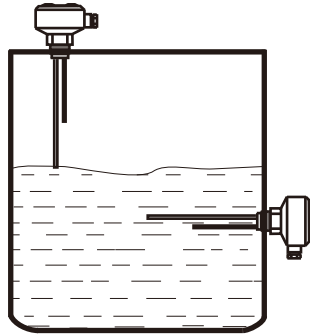


图 7

2. 一体型用于液位控制(以给、排水自动液位控制为例)

作为液位控制时，一般采用三电极结构的控制器。如下图所示，电极D1、D2、D3做成分别不同长度放置罐内，当液面上升至浸没D1或下降至离开D2时，控制器可以控制泵的启停，使液位控制在D2与D1的高度差之间。从而实现给水、排水的自动液位控制。

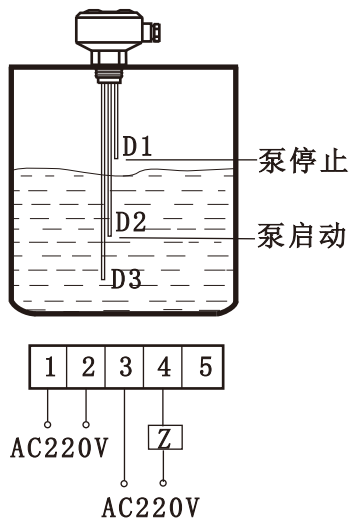


图 8. 自动给水

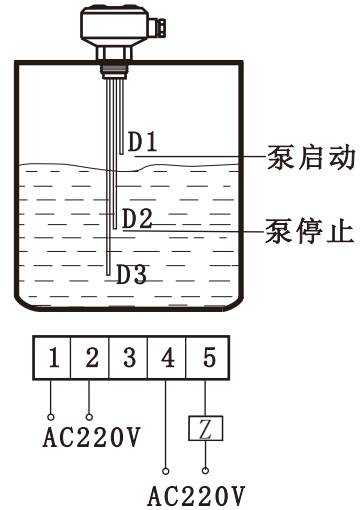


图 9. 自动排水

3. 分体型用于液位报警

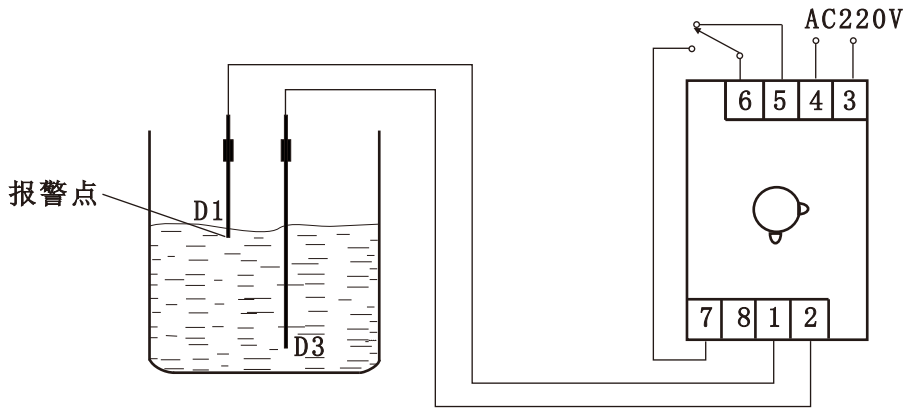


图 10

4. 分体型用于液位控制

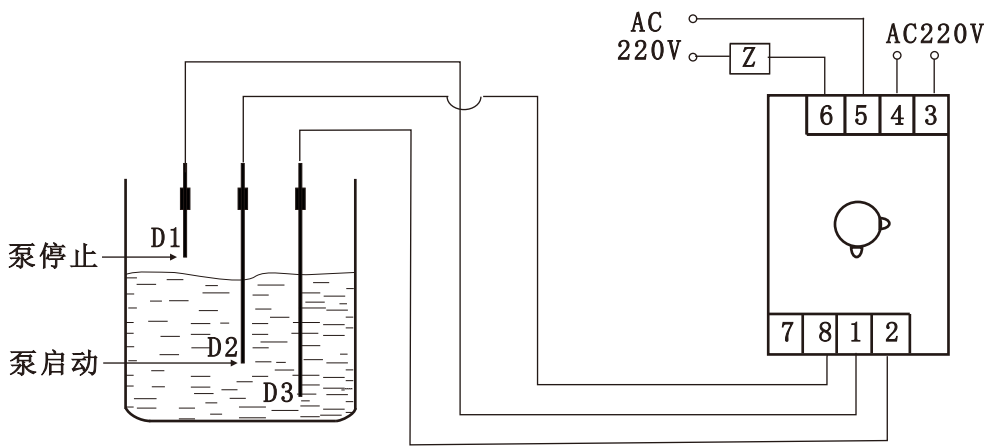


图 11. 自动给水

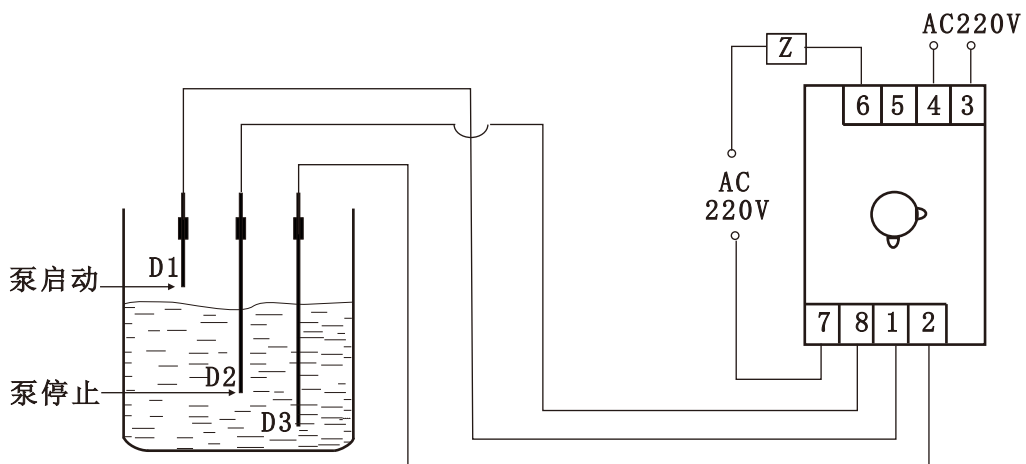
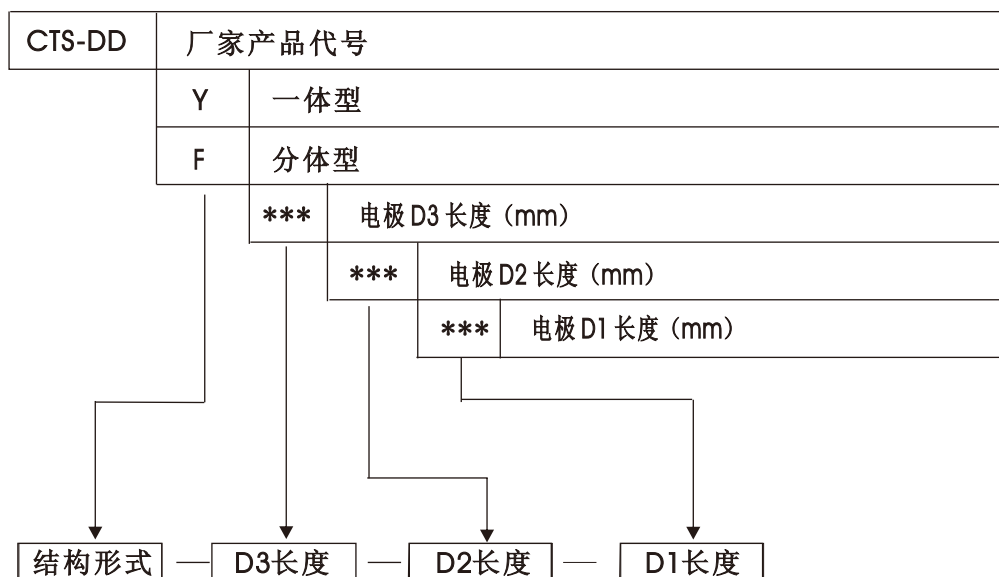


图 12. 自动排水

五、型号含义



- 注：（1）一体型电极长度应小于2m。
 （2）如果仅选用分体型仪表，电极长度三项不填；如果委托我厂加工现场探极，需填写探极长度。
 （3）一体型作液位报警时，不需电极D2，此项填“0”。

六、选型注意事项

1. 分体型结构安装电极时应使电极与电极之间、电极与金属仓壁之间相互绝缘。电极间距离一般为5~50cm，对于导电能力较高的液体距离可远一些，对于导电能力较低的液体距离应近些。
2. 作为自动液位控制时，应使用三根长度不同的电极。如图8所示： $D3 > D2 > D1$ ， $D3 - D2 > 50\text{mm}$ ，适当选择D2和D1的长度可使液位控制在D2和D1的长度差之间。
3. 可用胶带缠绕在电极上防止电极相互接触，但不能缠到尽头，至少应留出100mm的长度。
4. 电极连线最好用绞合线，不必用屏蔽线，并与电源线分开，避免与高压线平行铺设。
5. 分体型二次仪表不要和大容量的电磁开关并列安装。

七、控制器的检验

1. 一体型：上电后用导线短路电极 D3 与 D1，继电器吸合——正常。
2. 分体型单通道：上电后用导线短路端子 1 与 2，继电器吸合——正常。

八、产品成套性

- | | |
|--------------------|----|
| * CTS-DD型 电导式液位控制器 | 一台 |
| * 使用说明书 | 一份 |
| * 合格证 | 一份 |
| * 保修单 | 一份 |