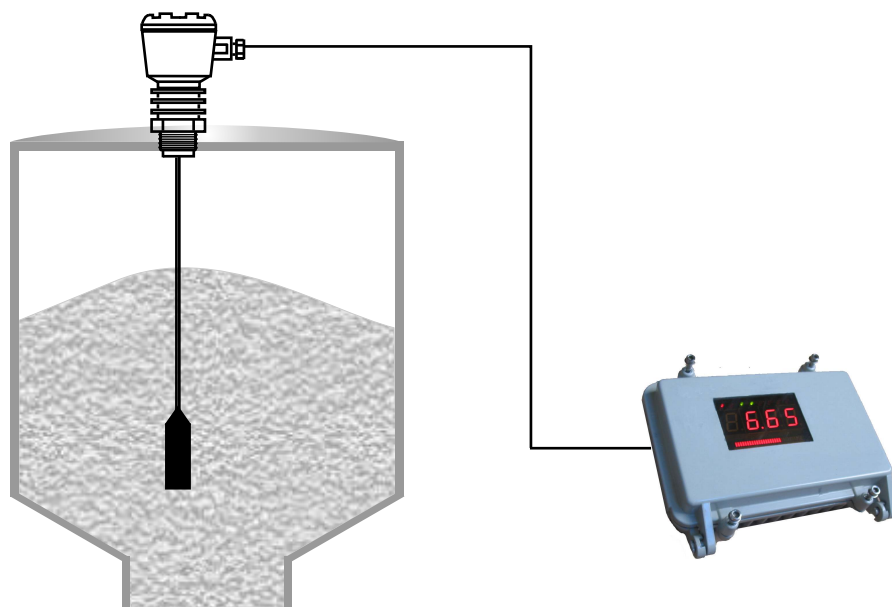




CTS-WA 型

万用电容物位计



肇 庆 市 鼎 湖 仪 表 厂

厂址：广东省肇庆市黄岗东兴南路
电话：0758-2718806（10条线）
网址：<http://www.zheshi.com>

邮 编：526060
传 真：2731106
email：dhyb@dhyb.com.cn

目 录

一、 概述	1
二、 主要技术指标	1
三、 探极种类及外形	2
四、 系统连接、元件分布及其功能	3
五、 型号编制及说明	4
六、 选型举例	5
七、 选型注意事项	5
八、 报警及控制输出点的选择	5
九、 防爆型产品的安装使用注意事项	5
十、 使用技巧及注意事项	5
十一、 投运方法	6
十二、 仪表成套性	6

一、概述

本物位计由传感器和仪表两部份组成。由于使用了自行设计的特殊芯片，所以功能特别强大。她几乎涵盖了物位仪表的测量、显示、报警、变送、控制等基本功能。可用作连续测量物位计；可用作物位变送器；可用作低-低、低、高、高-高四点报警开关；可用作物位高/低限控制兼异常超限报警；可用作集散系统下位机... 众多功能，作积木式组合，用户可按需要选用其中部份或全部，故称万用物位计！广泛用于物位的测量、报警与控制。由于装在仓顶上的传感器内没有任何电子元件，信号直接远传给二次表处理，所以特别适用于高温现场使用。

二、主要技术指标

- 工作电源：AC220V \pm 10% 或 DC24V 用户只可选其一
- 功耗： \leq 5W
- 显示方式：3位半 LED数字显示（小数点位置可选），30线光柱显示
- 测量精度： \pm 0.5% F·S
- 报警输出方式：低-低（L-L），低（L），高（H），高-高（H-H）四组继电器常开常闭触点输出，触点容量 AC250V，0.5A；DC28V，0.5A；电阻负载，报警点可选为物位的10%，20%... 80%，90% 处
- 控制输出方式：一组继电器常开常闭触点；触点容量AC250V，0.5A；DC28V，0.5A；电阻负载，可将物位控制在低（L）位与高（H）位之间，而低位和高位分别可选在物位的10%... 40% 和60%... 90% 处，通过选用控制继电器（K）的常开/常闭触头，可实现物料的自动进/出，把物位控制在设定的高/低位之间。
- 防护等级：IP65
- 仪表工作环境温度：-25~ 45
- 传感器工作（介质）温度：
 - 普通型：-20~ 60
 - 中温型：-40~ 200
 - 高温型：-40~ 800
- 介质（过程）压力：压力型 3MPa（其余型号为常压）
- 传感器与二次仪表的连线与距离：用 75 视频同轴电缆（例如用一般75 电视信号传输屏蔽电缆）连接，距离 20米。同轴屏蔽电缆过长部份一定要剪去，够长即可。不可用一般屏蔽电缆。
- 变送输出：4~ 20mA
- 检测范围：10000P
- 仪表外形尺寸：210 × 130 × 60

三、探极种类及外形

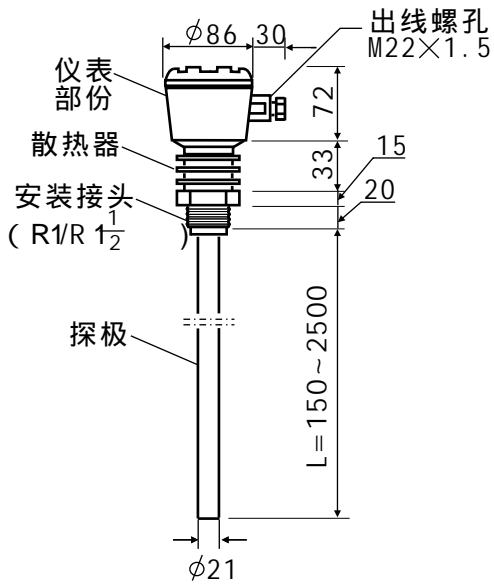


图 1 棒式探极

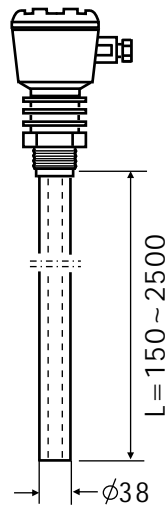


图 2 同轴探极

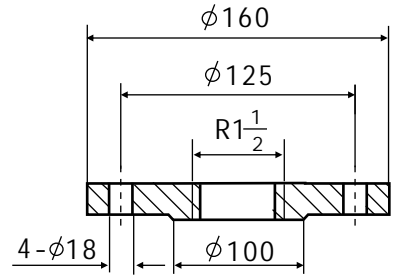


图 3 标准法兰

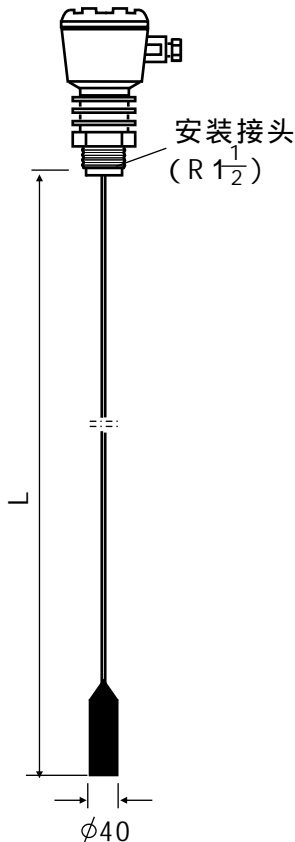


图 4 轻型缆式探极

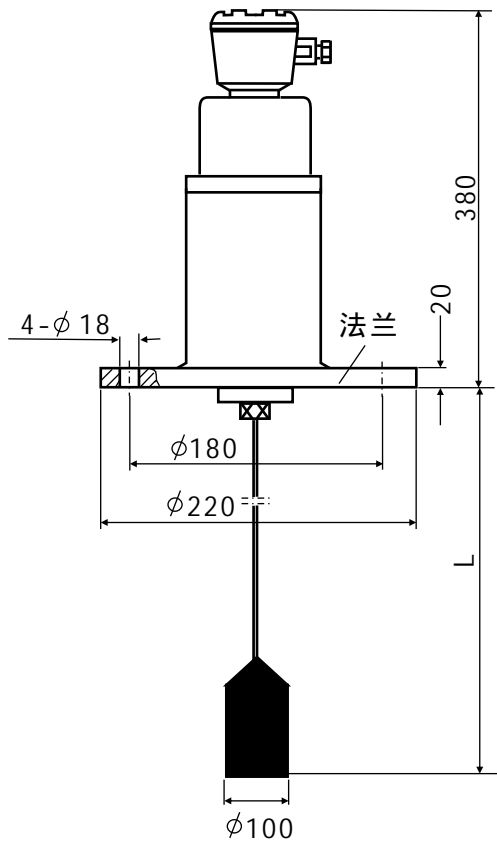


图 5 重型缆式探极

四、系统连接、元件分布及其功能

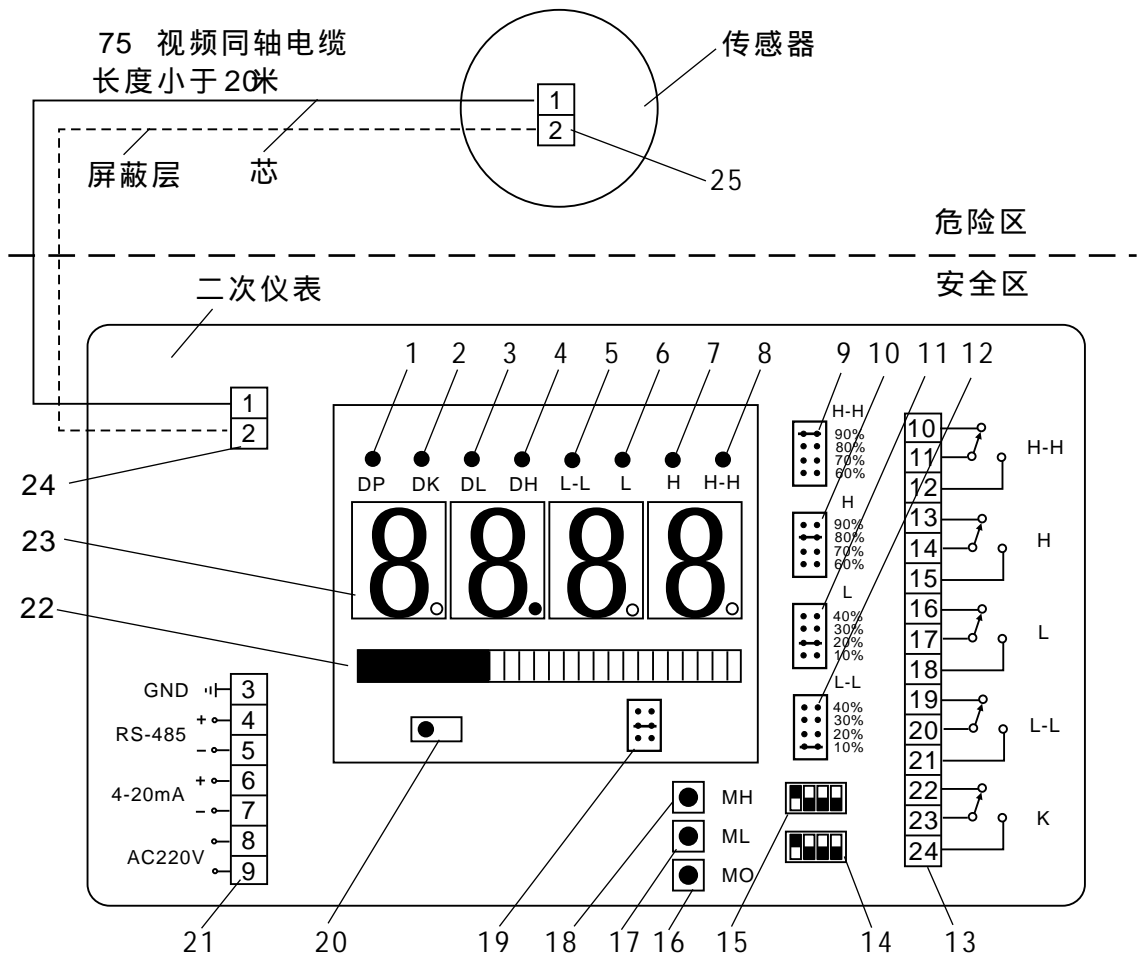


图 6

- 1 - 电源指示灯；
- 2 - 控制输出指示灯；
- 3 - 空仓标定指示灯，闪亮表示未进行“空仓标定”，长亮表示已完成“空仓标定”
- 4 - 满仓标定指示灯，闪亮表示未进行“满仓标定”，长亮表示已完成“满仓标定”
- 5 - 低-低位报警指示灯；
- 6 - 低位报警指示灯
- 7 - 高位报警指示灯；
- 8 - 高-高位报警指示灯
- 9 - 高-高位报警位置选择器，可选物位高度的60%，70%，80%，90%出厂时置于90%处，想改变可拔下短路器改插旁边位置，如为控制型，本选择器位置决定异常超高报警；
- 10 - 高位报警/控制位置选择器，出厂时置于80%处，如为控制型，则本选择器位置决定最高物位；
- 11 - 低位报警/控制位置选择器，出厂时置于20%处，如为控制型，则本选择器位置决定最低物位；
- 12 - 低-低报警位置选择器，出厂时置于10%处，如为控制型，本选择器位置决定异常超低报警；
- 13 - 继电器输出接线端子。其中H-H为高-高位报警输出；H为高位报警输出；L为低位报警输出；L-L为低-低位报警输出；K为控制继电器输出

- 14 - (备用) 15 - (备用)
- 16 - 清除键, 与空仓键、满仓键配合使用。 17 - 空仓键 18 - 满仓键
- 19 - 数字显示小数点选择器, 分上、中、下三档, 上档小数点位置为 0.000, 中档小数点位置为 00.00, 下档小数点位置为 000.0, 出厂时置于中档处。
- 20 - 物位数字显示调节器。仪表完成空仓和满仓标定后, 在物料满仓状态, 用小镙丝刀调整, 使数字显示等于此时物位高度。
- 21 - 接线端子, 包括电源、4~20mA 变送输出、RS-485 接口、安全地线
- 22 - 物位模拟光棒显示 23 - 物位数字显示
- 24 - 连接传感器的接线端子。用 75 欧视频同轴电缆与传感器连接, 电缆的芯, 一头接仪表端子“1”, 另一头接传感器端子“1”, 即中心探极; 电缆的屏蔽层, 一头接仪表端子“2”, 另一头接传感器的端子“2”即外壳。电缆长度小于 20 米, 越短越好, 中途不绕圈。
- 25 - 传感器接线端子

五、型号编制及说明

CTS-WA	厂家产品代号		可按使用要求同时选多项	
	T	带 RS-485 通信		
V	数字及光柱显示			
B	4 - 20mA 变送输出			
S	四点报警			
L	两点报警			
D	单点报警			
K	物位控制			
P	P	普通型 (-20~60)		可按使用要求同时选多项
	E	中温型 (-40~200)		
	H	高温型 (-40~800)		
	F	防腐型 (不锈钢接头, 氟塑料包裹探极)		
	Y	压力型 (3MPa)		
	G	隔爆型 (防爆标志 : d BT ₂ -T ₆)		
	Q	粉尘防爆型 (防爆标志 : DIP DTT ₁₁ ~T ₁₃)		
A	A	AC220V	可按使用要求同时选多项	
	D	DC24V		
A	A	R1 安装		
	B	R1 $\frac{1}{2}$ 安装		
	C	标准法兰 (如图3) 安装 (重型缆式探极尺寸按图5)		
	D	按用户要求		
B	B	棒式探极 (2.5米以内)		
	L	轻型缆式探极 (适用于液体物料)		
	W	重型缆式探极 (适用于固体物料)		
	T	同轴探极 (2.5米以内)		
***	探极长度 L(mm)			

功能选择 — 检测环境 — 工作电源 — 安装方式 — 探极形式 — 探极长度

六、选型举例

例：使用要求：数字及光棒显示；四点报警；常温常压；物位控制输出； $R\frac{1}{2}$ 安装；电源 AC220V；探极长 2米。

对应型号：CTS-WA-VSK-P-A-B-B-2000

七、选型注意事项

1. 本物位计的探极长度可根据现场需要选择，应稍短于料仓高度；小于 2.5 米时应选用棒式探极，超过此长度应选用缆式探极，测量固体物料并且探极长度超过 3-5 米时应选用重型缆式探极，液体物料可用轻型缆式探极。
2. 固体物料并且是非金属料仓或物料介电常数 > 1.8 时需加辅助探极；液体物料并且是非金属料仓或料槽和其它非规则料仓应选用同轴探极。
3. 我厂提供选型咨询服务；特殊情况可按用户要求供货。

八、报警及控制输出点的选择

本物位计有四组超限报警输出，一组控制输出，用户可以选择不同报警/控制点。出厂时已分别置于物位的 90%、80%、20%和 10%处，用户想改变，只需拔下相应选择器上的短路器改插在其他地方即可。具体见图 6 第 9、10、11、12 项说明。

九、防爆型产品的安装使用注意事项

本产品经国家级仪器仪表防爆安全监督检验站(NEPSI)认可，隔爆型防爆标志为： $d BT_2-T_6$ ；粉尘防爆标志： $DIP DTT_{11}\sim T_{13}$ ，可用于相应爆炸性危险场所。

1. 订购防爆型产品注意事项

- 弄清危险场所易燃易爆介质的成分、场所区域划分；按照 GB3836.1-38 规定，查出防爆级别及温度组别。
- 应选择防爆等级比易燃易爆介质等级及温度组别高或相同的产品。

2. 安装时的注意事项

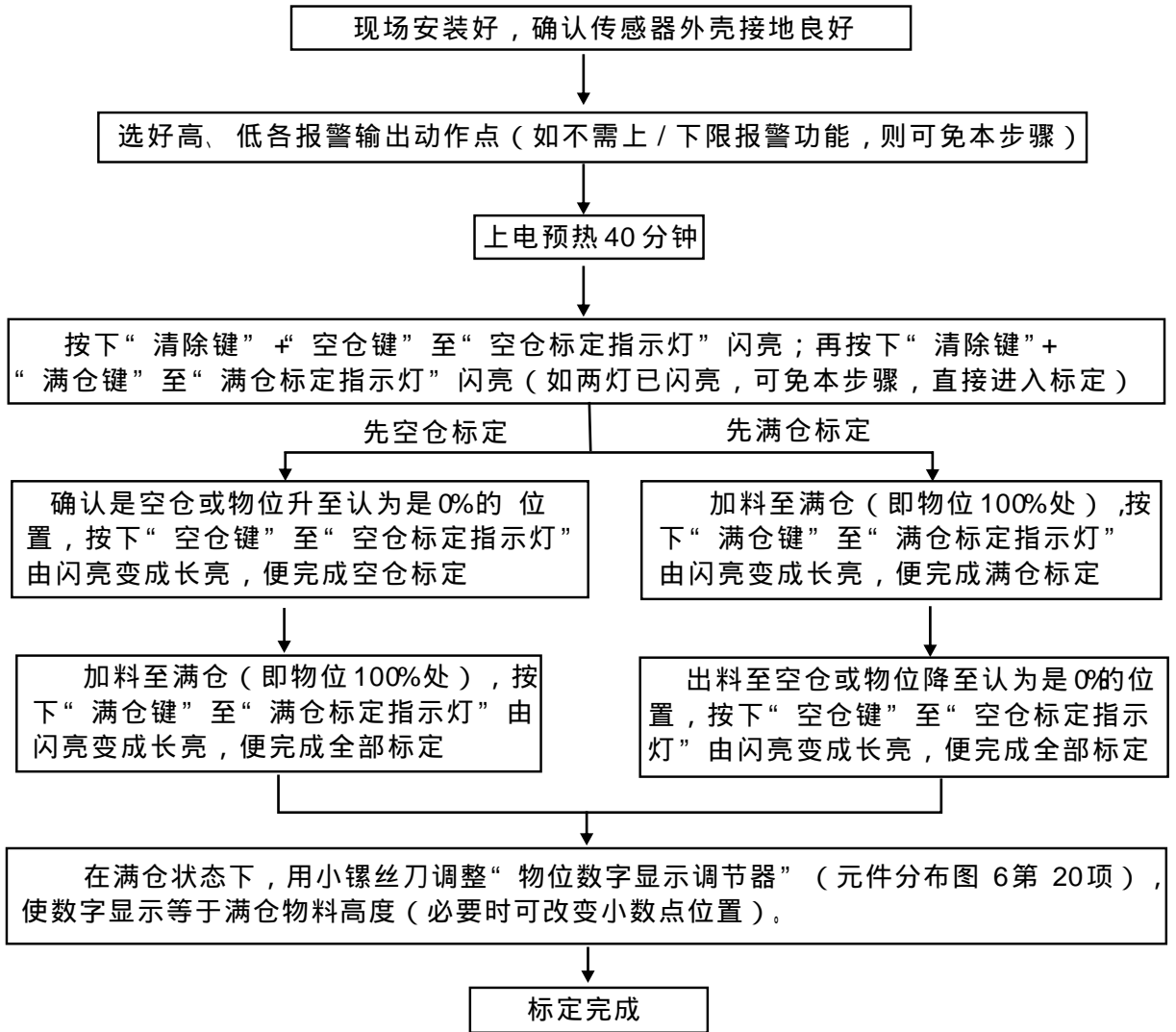
- 防爆型物位计安装时必须严格按照“中华人民共和国爆炸危险场所电器安全规程”的规定进行。
- 安装时严格核对 Ex 字样及铭牌上的内容。安装时确保传感器外壳良好接地。
- 传感器放在危险区，二次仪表必须放在安全区！
- 传感器盖安装后必须严格检查，旋紧装好防拆装置。现场严禁带电开盖检修。
- 传感器与排线管之间用软性管连接。

十、使用技巧及注意事项

1. 本物位计的传感器应在仓顶垂直安装，外壳地线标志处要可靠连接地网。
2. 建议物位开关内继电器触头不要直接带大电流负载，尤其感性或容性负载。带大电流负载应通过中间继电器，并在负载两端并接浪涌吸收元件。
3. 物位计从一个料仓换到另一个料仓使用，需按第十一项所述方法重新投运。
4. 仪表与传感器连线的同轴电缆应尽量短，过长部份一定要剪去，绝不能把多余部份绕成圈。
5. 4-20mA 变送信号可远传显示。

十一、投运方法

本物位计必须进行空仓和满仓两次标定以后才能正常运行，可先标定空仓，再标定满仓，也可先标定满仓，再标定空仓，过程如下：



附标定清除法：如果进行了不满意的标定，想清除，可按下“清除键”+“空仓键”至“空仓标定指示灯”闪亮，清除原空仓标定数据；按下“清除键”+“满仓键”至“满仓标定指示灯”闪亮，清除原满仓标定数据。

十二、仪表成套性

- | | |
|---------------------------|------|
| ● CTS-WA型万用电容物位计 传感器及二次仪表 | 各一台 |
| ● 75欧视频同轴电缆 | 20 米 |
| ● 二次仪表安装支架 | 两只 |
| ● 内六角板手 | 一只 |
| ● 使用说明书 | 一份 |
| ● 合格证 | 一份 |
| ● 保修单 | 一份 |